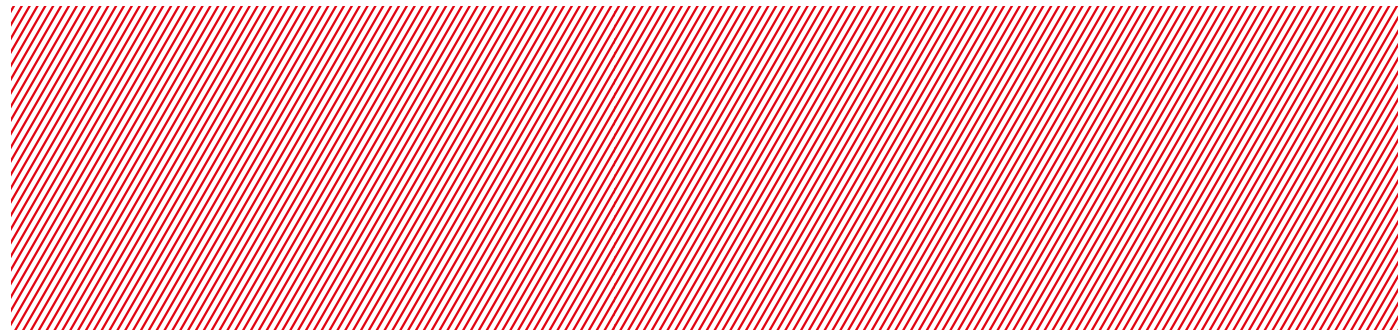
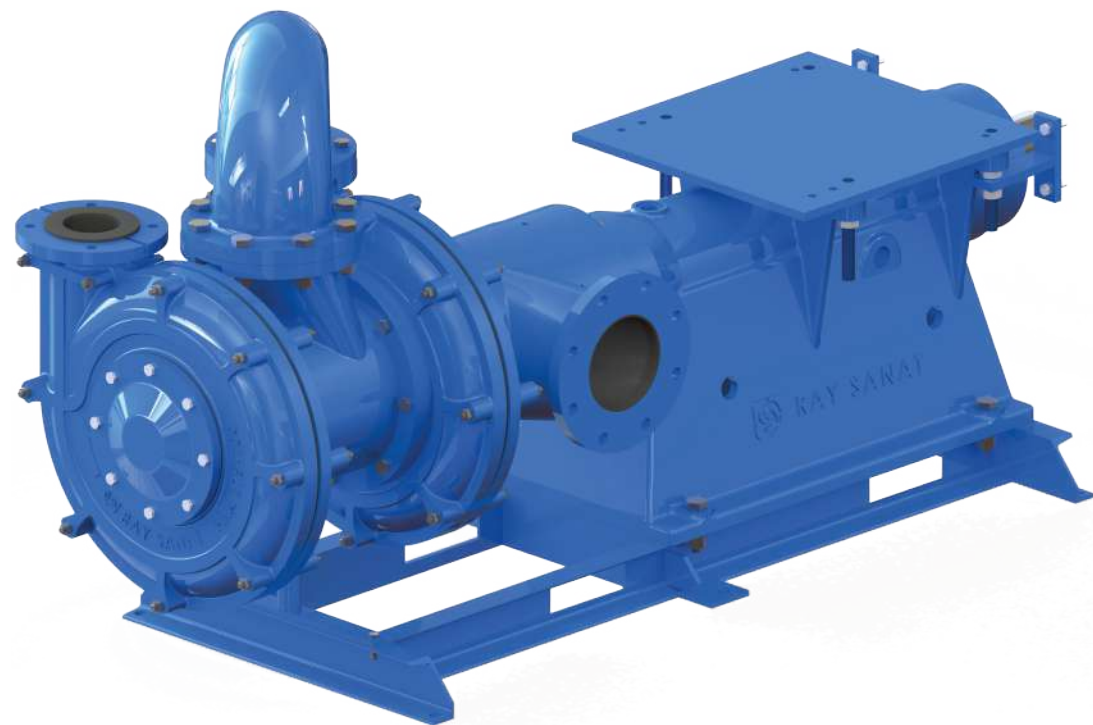


PMA

Double Stage Slurry Pump
پمپ اسلاری دو مرحله ای

توس
رای صنعت
RaySanat co.



توس
رای صنعت
شرکت دانش بنیان

www.raysanat.com

[@raysanat](https://www.instagram.com/raysanat)



دفتر مرکزی و کارخانه: مشهد، شهرک صنعتی توس، توس ۲

اندیشه ۱۳، شماره ۸۶۱

تلفن: ۰۵۱-۳۵۴۱۱۳۲۰-۴

نمابر: ۰۵۱-۳۵۴۱۱۳۲۴

کارخانه ریخته گری: مشهد، شهرک صنعتی توس، توس ۱

صنعت ۱۳، شماره ۶۱۴B

info@raysanat.com

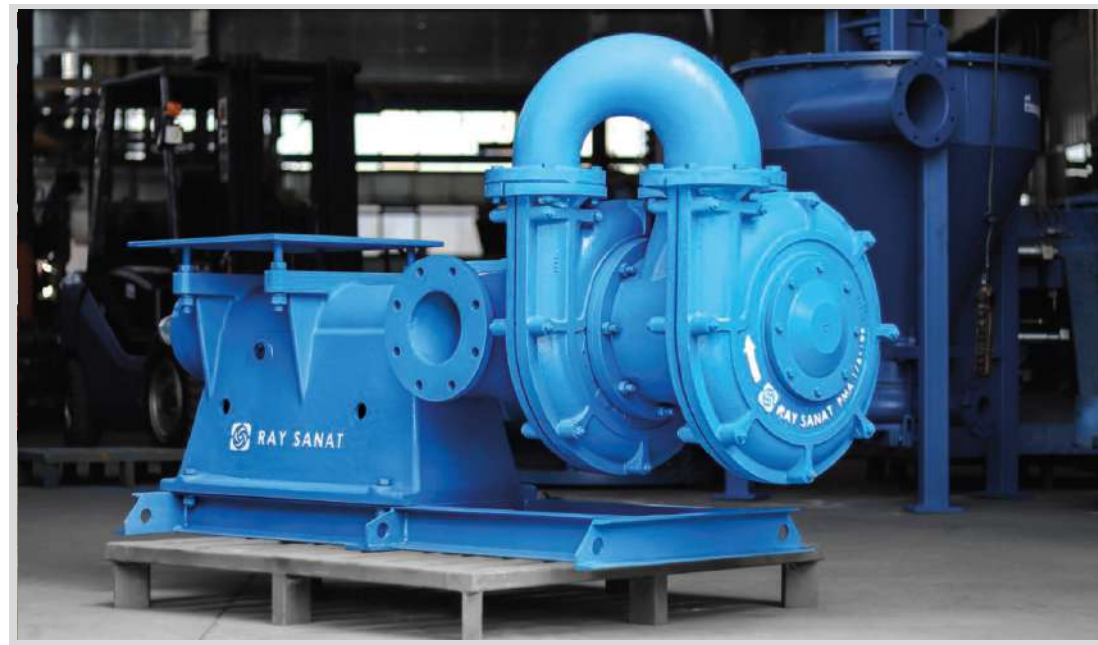


www.raysanat.com

info@raysanat.com

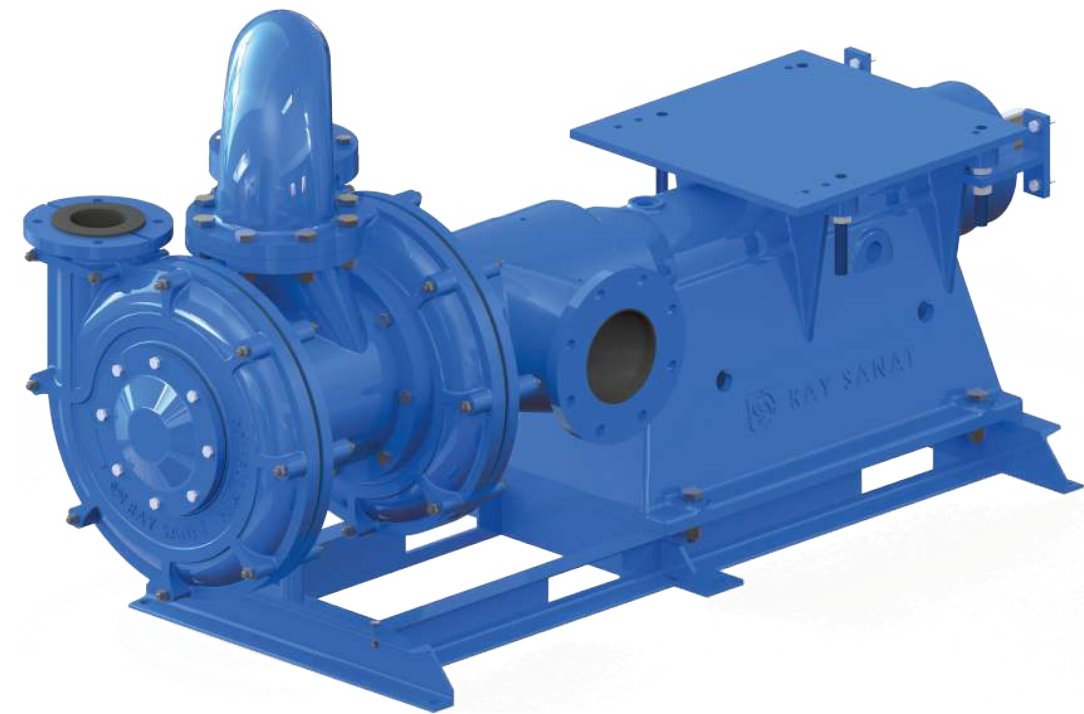
[@raysanat](https://www.instagram.com/raysanat)

شماره و تاریخ بازنگری: ۰۲-۱۳۴۶/۱۷/۲۴
Brochure No: RAYCA-11

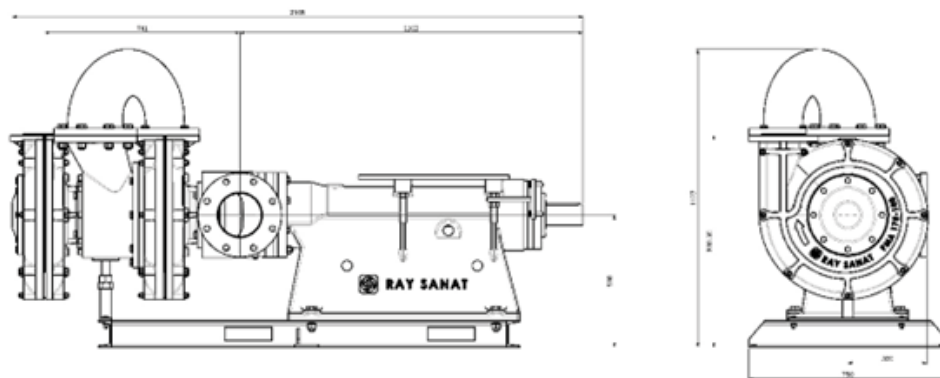


طراحی

● پمپ‌های سری PMA رای صنعت به‌طور خاص برای پمپاژ سیالات ساینده با فشار بالا، طراحی و تولید شده است. این محصول از سری پمپ‌های طبقاتی (Multistage Pumps) بوده که با دبی یکسان نسبت به پمپ‌های تک‌طبقه، امکان ایجاد فشار تا ۲۰ bar در خروجی را دارد. همچنین با استفاده از آلیاژهای مقاوم به سایش و پوشش لاستیک در قطعات تحت سایش، طول عمر مفید پمپ افزایش یافته و در نتیجه، امکان استفاده در شرایط کاری سخت و ساینده نظیر تغذیه فیلترپرس، هیدروسیکلون، انتقال کنسانتره از تیکنر (Thickener) به حوضچه‌ها و... در صنایع معدنی، فولاد، آهن، مس، سرامیک، شن و ماسه و... فراهم آمده است.



ابعاد



مشخصات عملکردی

Maximum Flow		Max Head		Max Pressure	
(m ³ /h)	(gpm)	(m H ₂ O)	(ft)	(Bar)	(psi)
250	1102	110	360	15	217.5

پوسته‌ی فداشونده

• سطح داخلی پوسته اصلی با یک پوسته‌ی فداشونده از جنس لاستیک ضد سایش محافظت می‌شود. این قطعه کاملاً منطبق بر سطح داخلی پوسته‌ی پمپ بوده و به‌صورت قطعه یدکی قابل ارائه می‌باشد. سهولت در تعویض این پوسته‌ها پس از اتمام عمر سایشی، یکی از مزایای اصلی این قطعه می‌باشد.



پوشش قطعات سایشی

• سطوح داخلی پمپ که مستقیماً با اسلاری در تماس هستند با لایه‌ای ضخیم از لاستیک ضدسایش پوشیده شده که موجب افزایش چشمگیر طول عمر مفید آن‌ها و حفظ عملکرد مناسب پمپ می‌شود.



قطعات تحت سایش

- افزایش طول عمر قطعات سایشی با به کارگیری مواد مقاوم در برابر سایش و یا استفاده از پوشش لاستیک در آنها

پوسته پمپ

- طراحی منحصر به فرد چند پارچه
- حذف ولوت (کاهش قطعات سایشی)
- کاهش هزینه‌های نگهداری و تعمیر
- سهولت در تعویض لاینینگ

یاتاقان

- طراحی خاص بیرینگ‌ها برای کاربرد در فیلترپرس
- سیستم روان کاری مناسب برای کاربرد در فیلترپرس

شفت پمپ

- استفاده از پوشش و اسلیوهای ضد سایش در تمام طول تماس شفت با اسلاری به منظور افزایش طول عمر شفت

سیستم آب بندی

- قرار گرفتن محفظه یاتاقان‌ها در معرض فشار پایین ورودی به جای فشار بالای خروجی
- کاهش فشار وارده به سیستم آب‌بندی با طراحی پمپ به صورت مکش از بغل
- استفاده از سیستم ساده‌ی شست‌وشوی تحت فشار آب یا روغن در محفظه‌ی مکانیکال سیل‌ها

